

**EN INSTALLATION MANUAL**

Warning! Before proceeding with installation, read the safety information in the User Manual.

**DE MONTAGEANLEITUNG**

Warnhinweis! Vor der Montage die in der Bedienungsanleitung enthaltenen Sicherheitsinformationen lesen.

**FR MANUEL D'INSTALLATION**

Avertissement ! Avant de procéder à l'installation, veuillez lire les informations sur la sécurité contenues dans le manuel de l'utilisateur.

**NL INSTALLATIEHANDLEIDING**

Waarschuwing! Lees de veiligheidsinformatie in de gebruikershandleiding alvorens het apparaat te installeren.

**ES MANUAL DE INSTALACIÓN**

¡Advertencia! Antes de proceder a la instalación, lea las indicaciones de seguridad del manual de instrucciones.

**PT MANUAL DE INSTALAÇÃO**

Aviso! Antes de proceder à instalação, leia a informação de segurança no Manual do Utilizador.

**IT MANUALE DI INSTALLAZIONE**

Avvertenza! Prima di procedere all'installazione, leggere le informazioni sulla sicurezza contenute nel Manuale d'uso.

**SV INSTALLATIONSANVISNINGAR**

Varning! Läs säkerhetsföreskrifterna i bruksanvisningen innan apparaten installeras.

**NO INSTALLASJONSVEILEDNING**

Advarsel! Les sikkerhetsinstruksjonene i bruksveiledningen før apparatet installeres.

**FI ASENNUSOHJEET**

Varoitus! Ennen laitteen asentamista lue käyttöoppaassa olevat turvallisuustiedot.

**DA INSTALLATIONSVEJLEDNING**

Advarsel! Læs sikkerhedsreglerne i brugsanvisningen inden installation.

**RU РУКОВОДСТВО ПО УСТАНОВКЕ**

Предупреждение! Прежде чем приступить к установке, прочитайте информацию о безопасности в Инструкции по эксплуатации.

**ET PAIGALDUSJUHEND**

Hoiatus! Enne paigaldamisea jätkamist lugege kasutusjuhendis toodud ohutusteavet.

**LV UZSTĀDĪŠANAS INSTRUKCIJAS**

Brīdinājums! Pirms uzstādīšanas, izlasīt drošības informāciju Eksploataācijas instrukcijās.

**LT MONTAVIMO VADOVAS**

Įspėjimas! Prieš pradėdami montavimo darbus, perskaitykite naudotojo vadove pateiktą saugumo informaciją.

**UK ІНСТРУКЦІЯ ЗІ ВСТАНОВЛЕННЯ**

Попередження. Перш ніж розпочинати встановлення, необхідно уважно прочитати інформацію з техніки безпеки, наведену в інструкції з експлуатації.

**HU ÜZEMBE HELYEZÉSI KÉZIKÖNYV**

Figyelem! Az üzembe helyezéssel történő továbblépés előtt olvassa el a Felhasználói kézikönyvben található biztonsági tudnivalókat.



**CZ** **INSTALAČNÍ PŘÍRUČKA**

Upozornění! Před zahájením instalace si přečtete bezpečnostní informace v uživatelské příručce.

**SK** **INŠTALAČNÁ PRÍRUČKA**

Varovanie! Pred inštaláciou si pozorne prečítajte návod na použitie.

**RO** **MANUAL DE INSTALARE**

Avertisment! Înainte de a începe instalarea, citiți informațiile privind siguranța din Manualul de utilizare.

**PL** **INSTRUKCJA INSTALACJI**

Ostrzeżenie! Przed przystąpieniem do instalacji należy przeczytać informacje dotyczące bezpieczeństwa znajdujące się w instrukcji obsługi.

**HR** **PRIRUČNIK ZA INSTALACIJU**

Upozorenje! Pročitajte informacije koje se odnose na zaštitu u priručniku za korištenje prije nego prosljedite s instalacijom.

**SI** **NAVODILA ZA VGRADNJO**

Opozorilo: Pred vgradnjo preberite varnostna navodila v navodilih za uporabo.

**GR** **ΕΓΧΕΙΡΙΔΙΟ ΕΓΚΑΤΑΣΤΑΣΗΣ**

Προειδοποίηση! Πριν προβείτε στην εγκατάσταση, διαβάστε τις οδηγίες ασφαλείας στο Εγχειρίδιο Χρήστη.

**TR** **MONTAJ EL KİTABI**

Uyarı! Montaja başlamadan önce, Kullanıcı El Kitabındaki güvenlik bilgisini okuyun.

**BG** **РЪКОВОДСТВО ЗА МОНТАЖ**

Предупреждение! Преди да пристъпите към монтаж, прочетете информацията за безопасност в ръководството за потребителя.

**KK** **ОРНАТУ НҰСҚАУЛЫҒЫ**

Ескерту! Орнатуды бастаудың алдында Пайдаланушы нұсқаулығындағы қауіпсіздік жөніндегі ақпаратпен танысып шығыңыз.

**MK** **УПАТСТВО ЗА МОНТАЖА**

Предупредување! Пред да продолжите со монтажата, прочитајте ги информациите за безбедност во Прирачникот за корисник.

**AL** **MANUALI I INSTALIMIT**

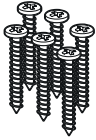
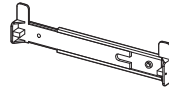
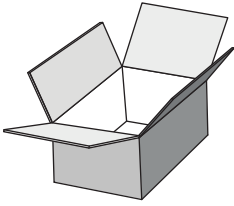
Kujdes! Para se të vijoni me instalimin, lexoni informacionet e sigurisë në Manualin e Përdoruesit.

**SR** **УПУТСТВО ЗА ИНСТАЛИРАЊЕ**

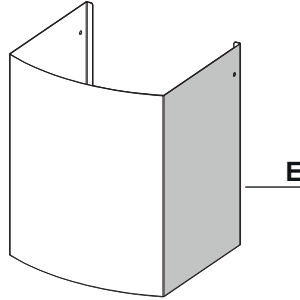
Упозорење! Пре почетка инсталације прочитајте безбедносне информације у корисничком упутству.

**AR****كَيْتَبُ تَعْلِيمَاتِ التَّرْكِيْبِ**

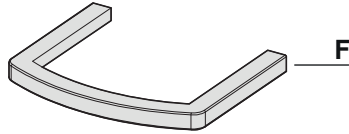
تحذير! قبل البدء بالتتركيب، يرجى قراءة المعلومات التي تخص السلامة الموجودة في كَيْتَبُ تَعْلِيمَاتِ الاستعمال.



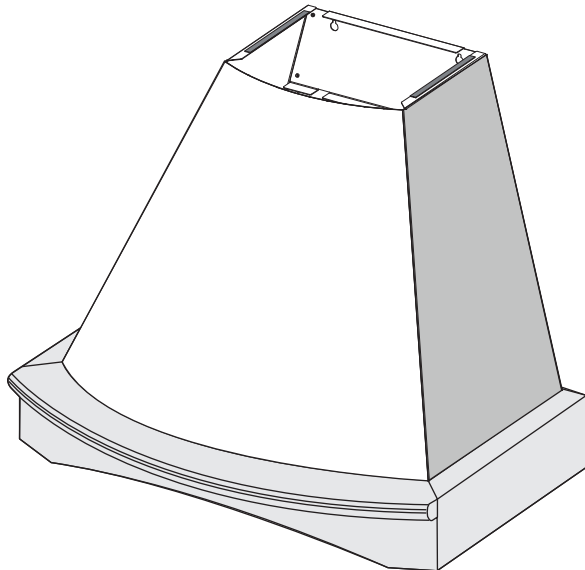
**B**  
6X - 4,2x41

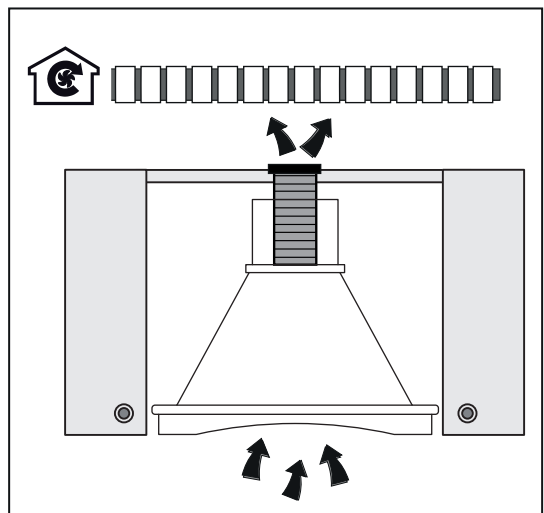
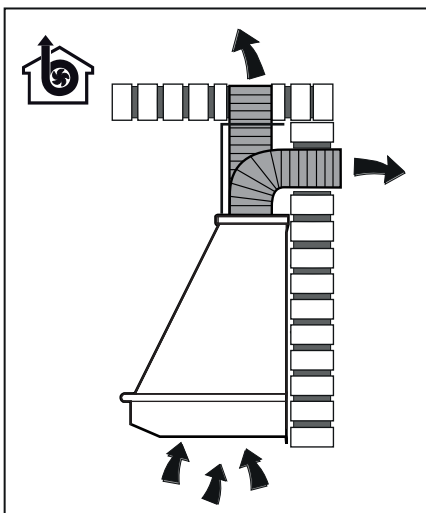
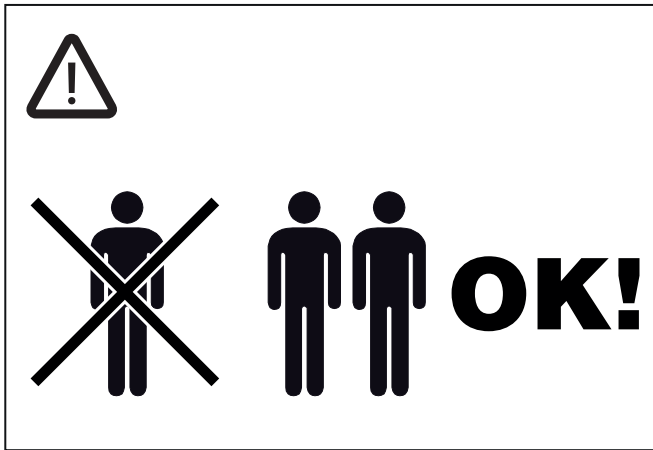
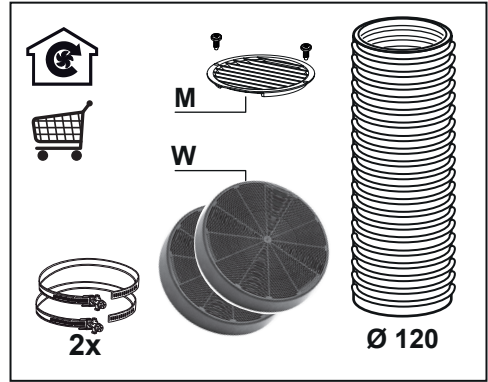
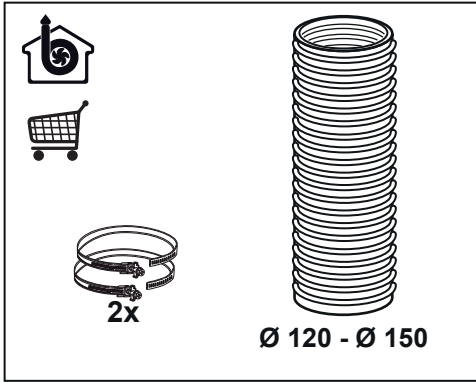


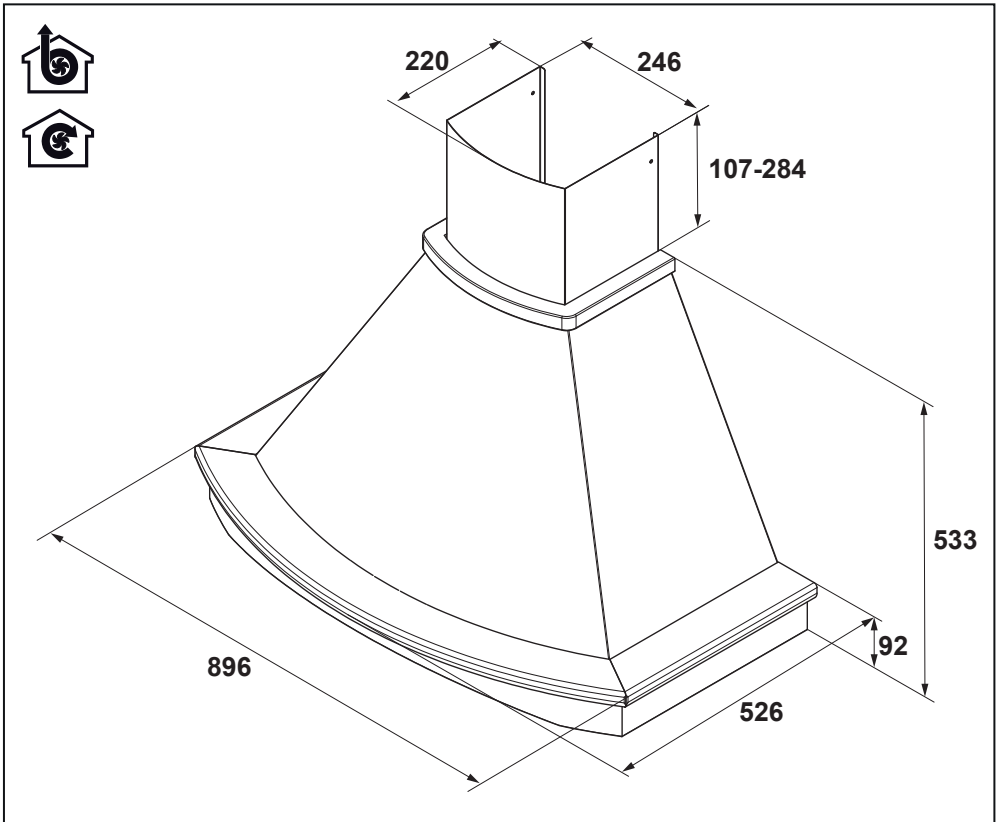
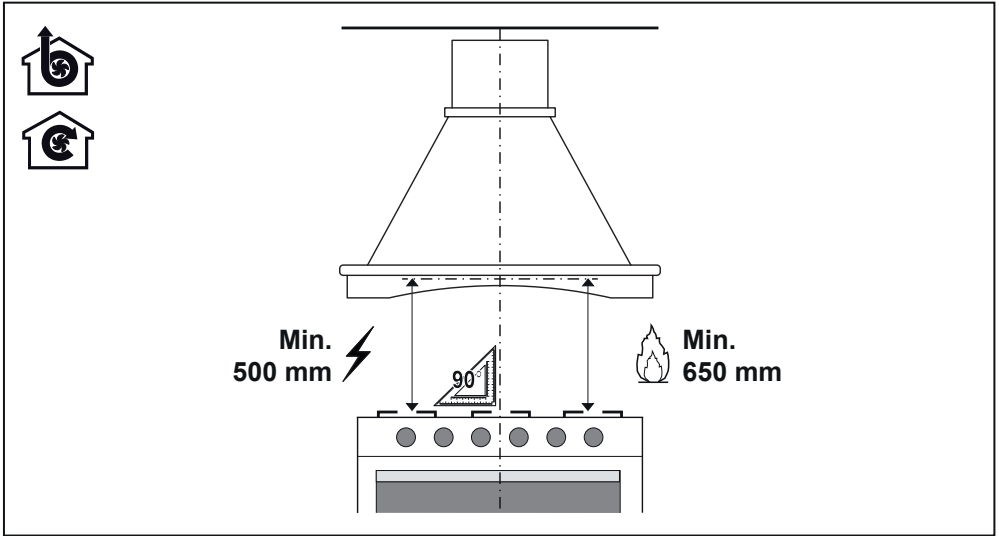
**A**  
6X - 8x40

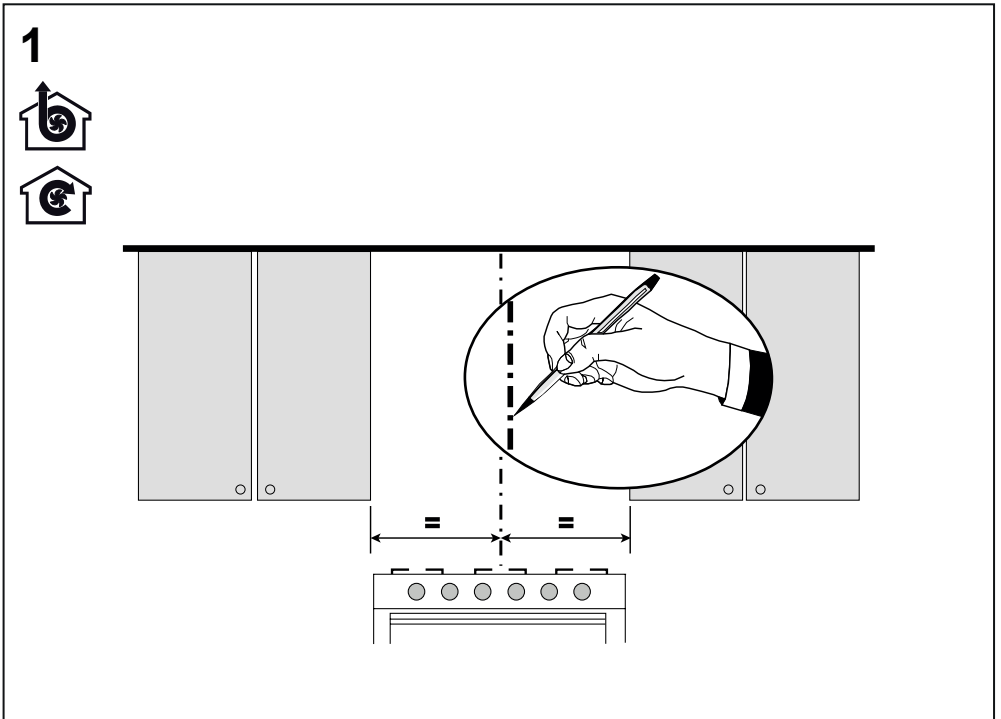
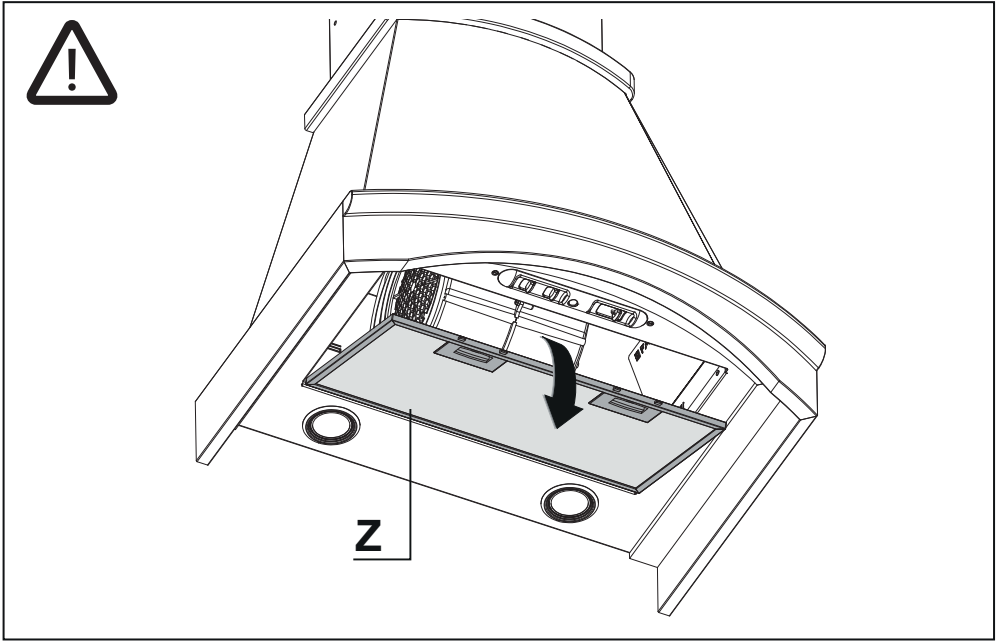


**H**  
2X - 3,5x11

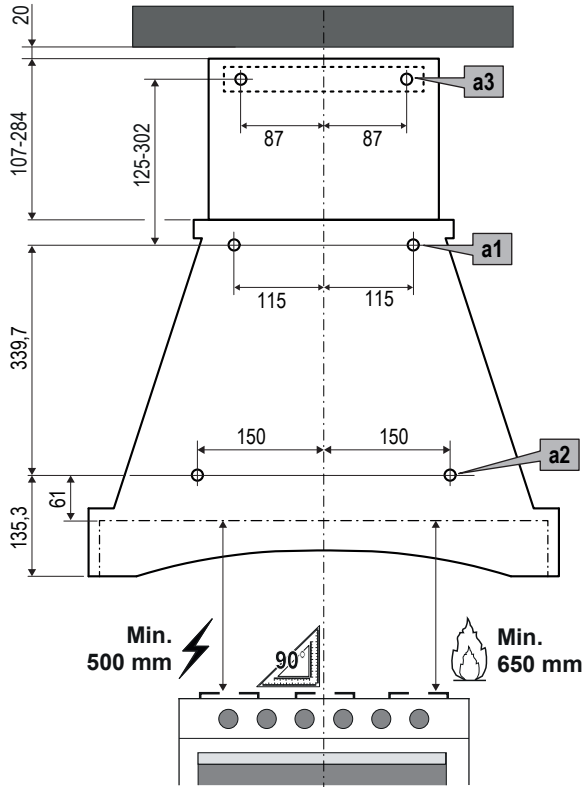




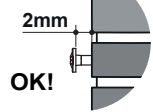
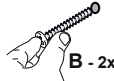




2



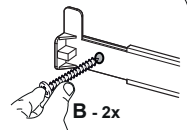
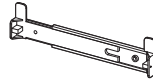
a1

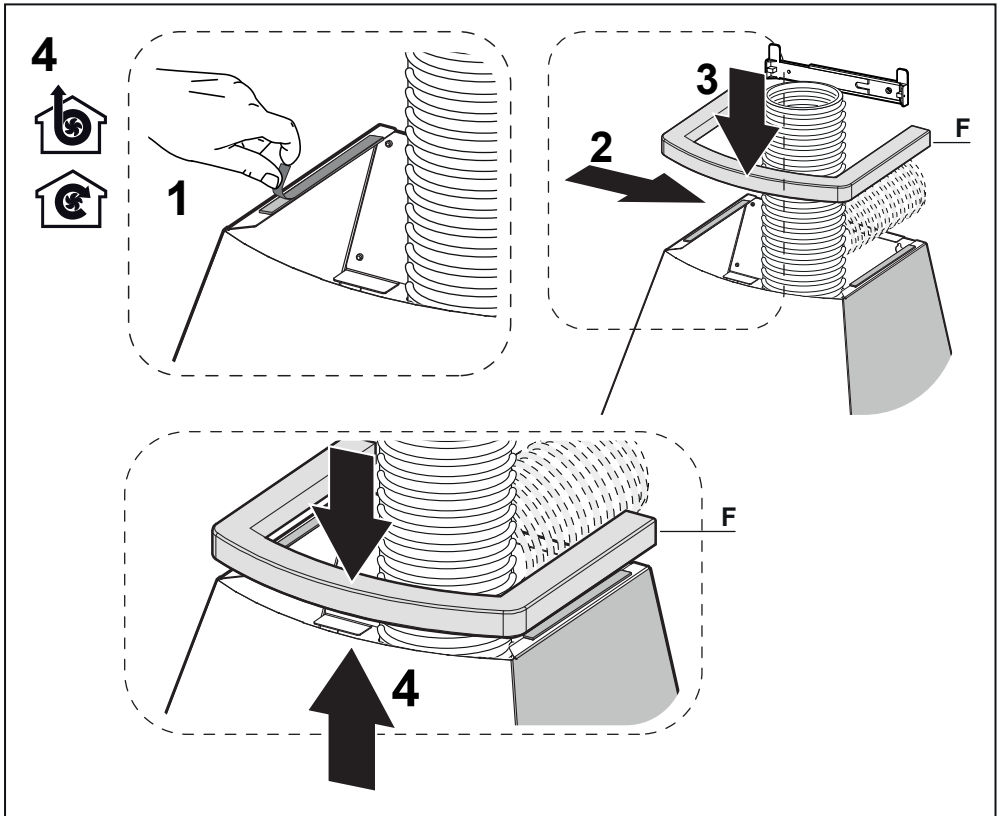
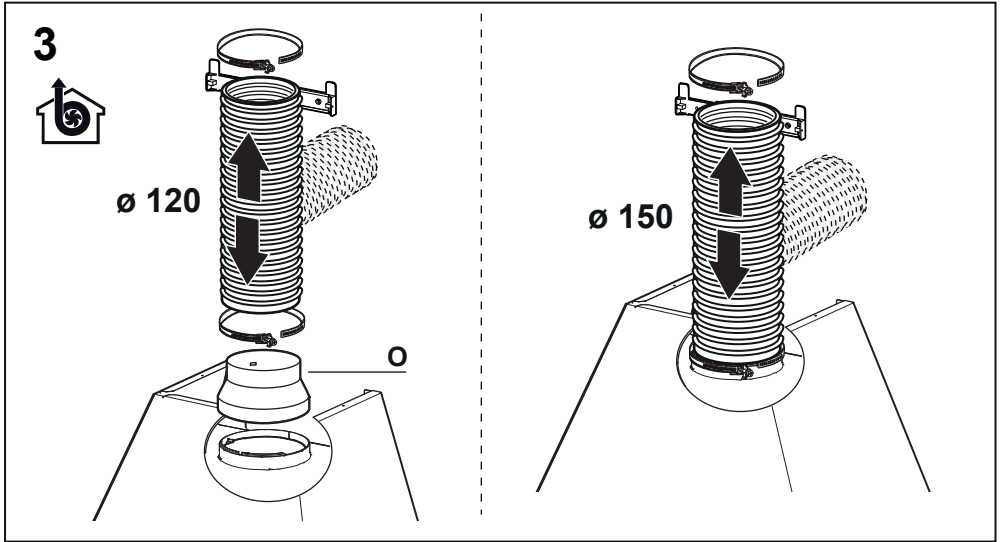


a2



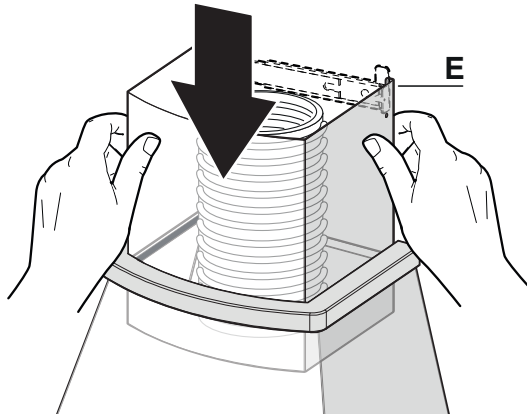
a3



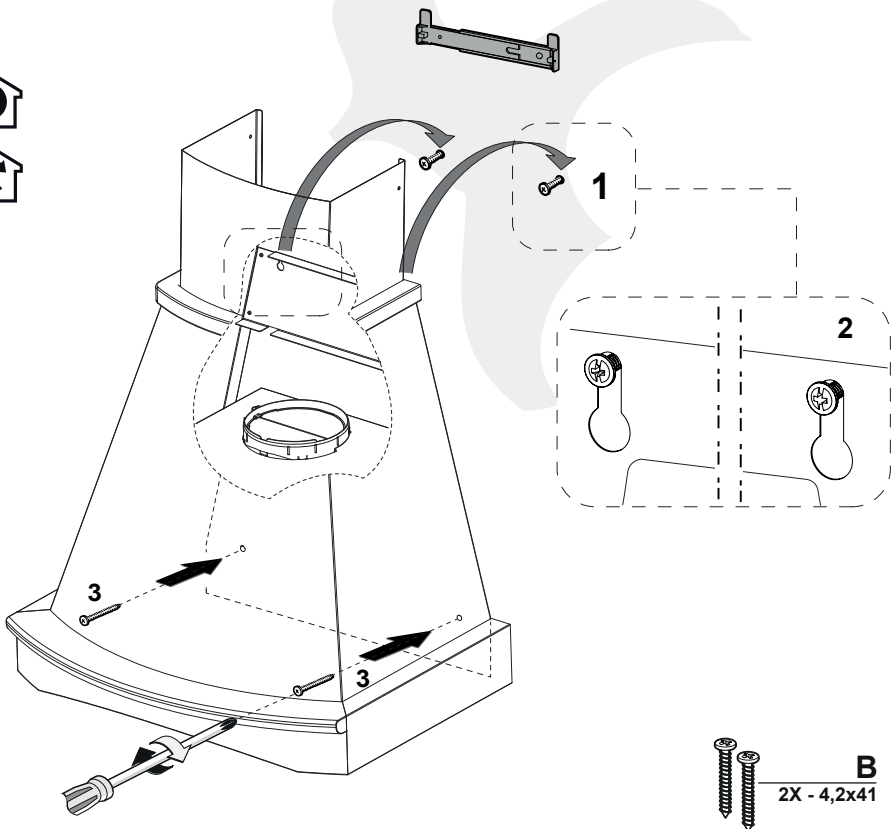


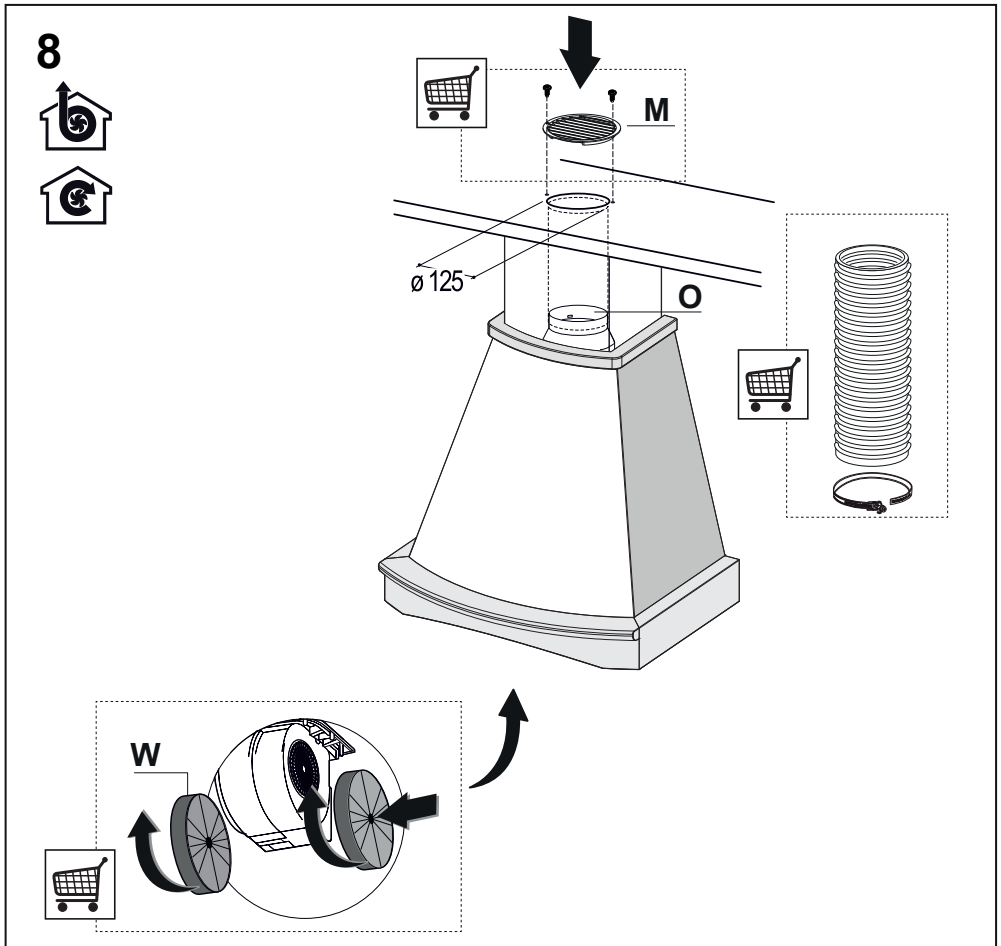
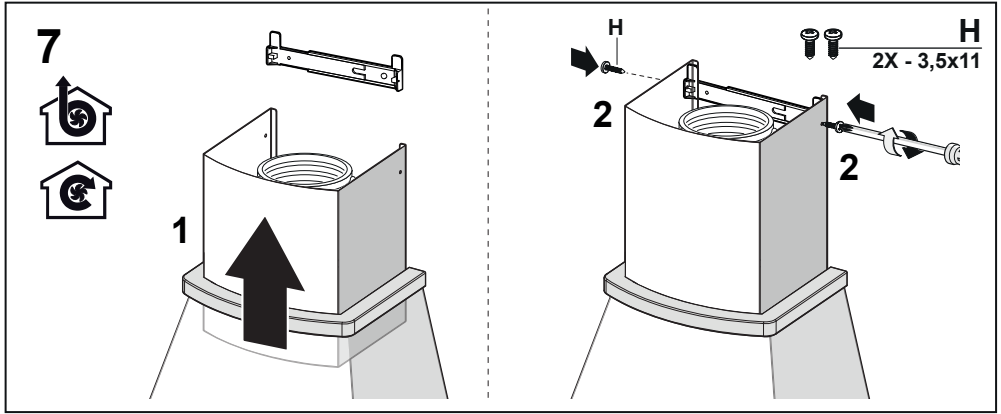


5

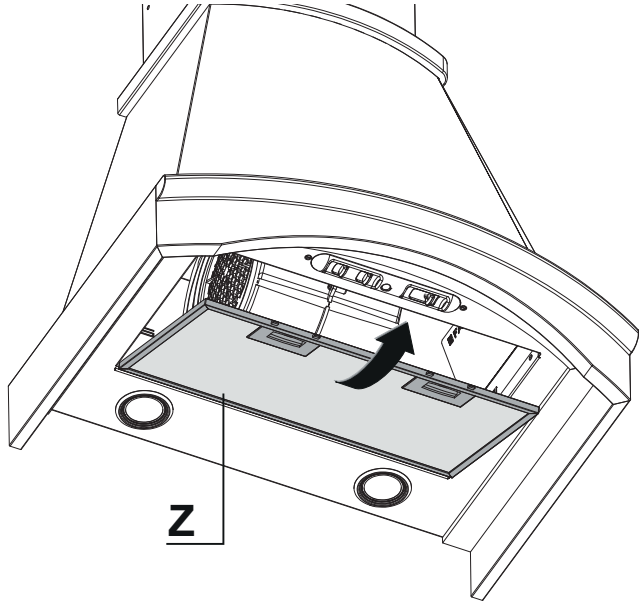


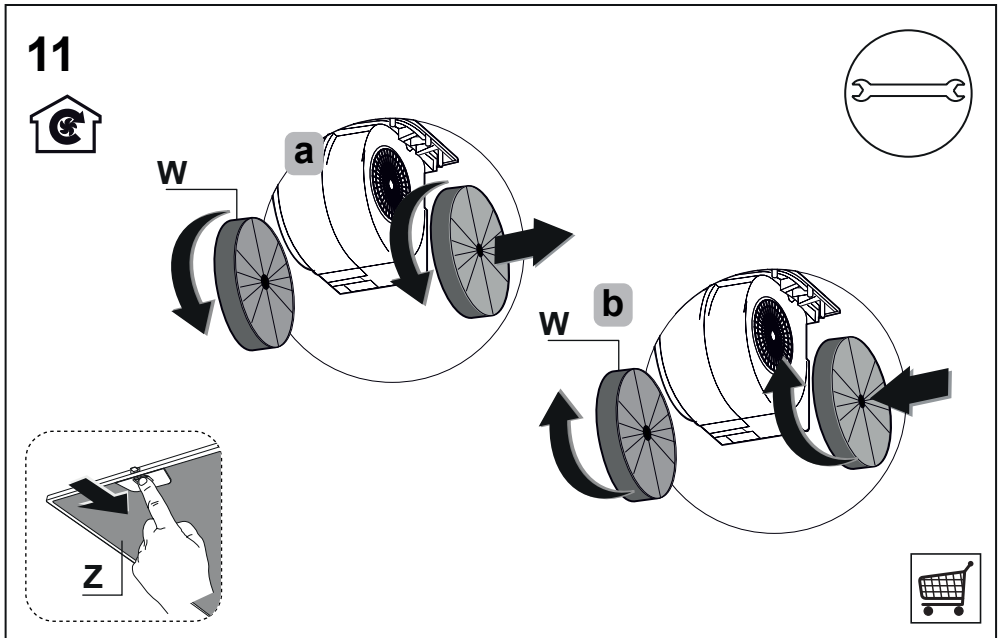
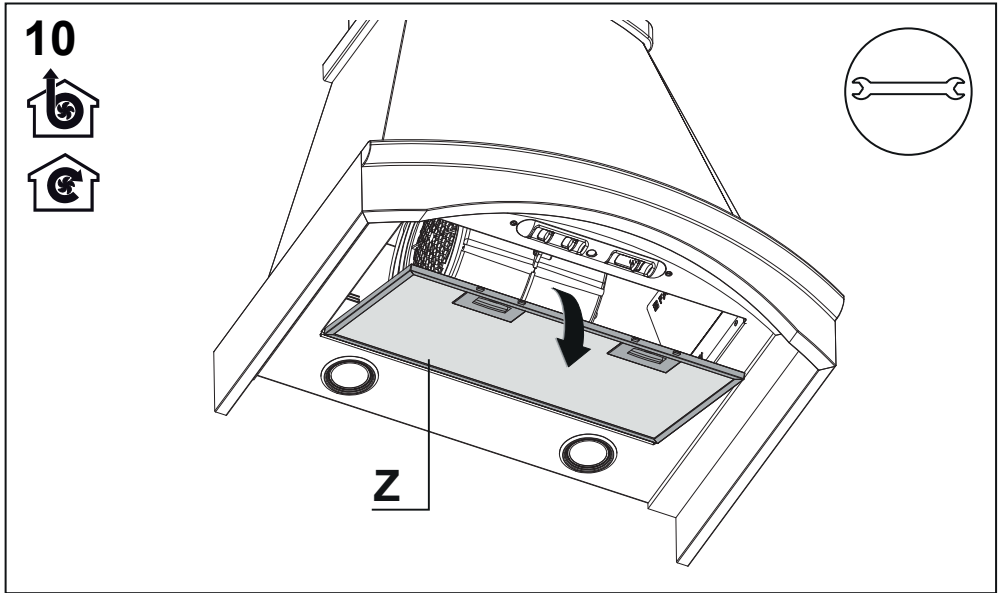
6





9











CE